

ASC

Valvola Rotativa

Rotary Valves
Vannes Rotatives
Drehventile

Valvole per impieghi pesanti. La costruzione pesante e le ottime tenute sui coperchi ne fanno un buon dosatore nella impiantistica industriale. Il rotore è registrabile con sistema meccanico; tale soluzione permette facili interventi sulla valvola senza smontaggio alcuno.

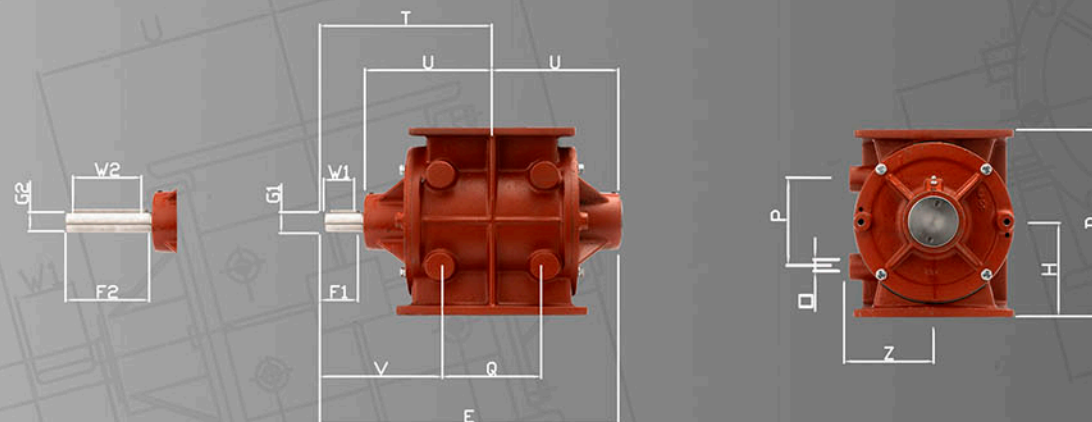
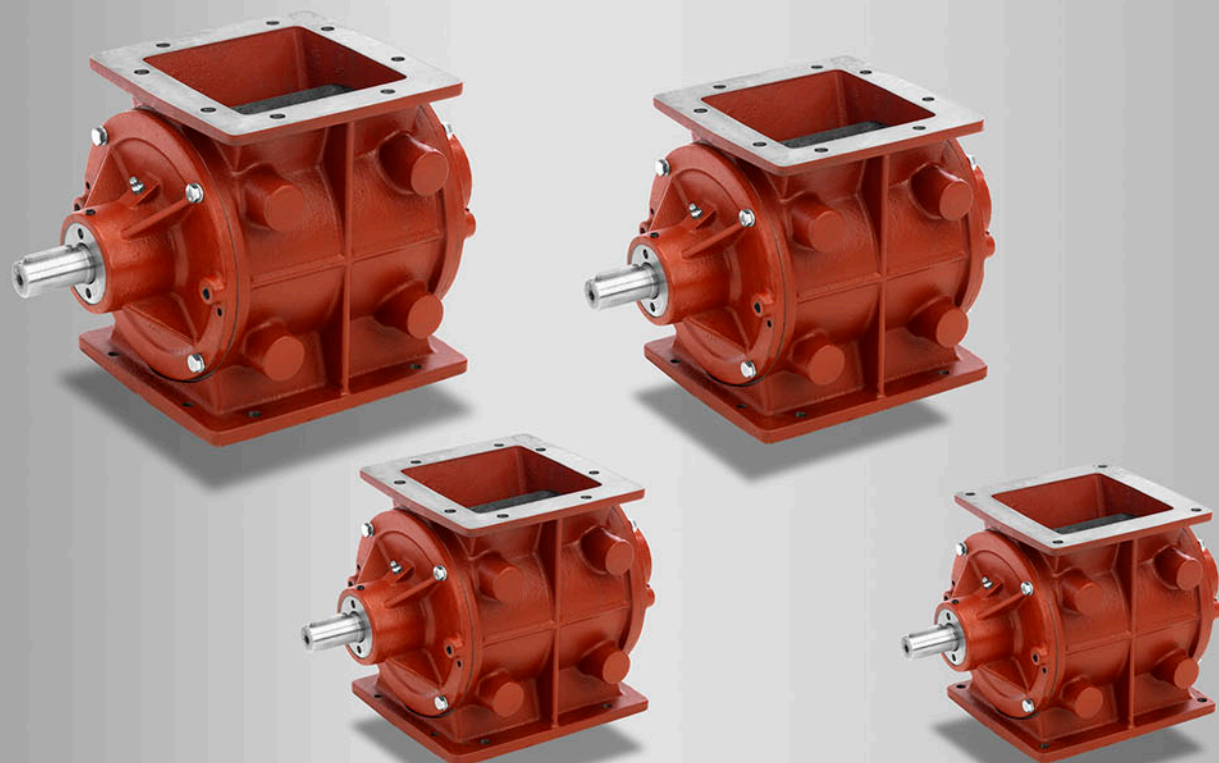
Rotori aperti o chiusi consentono di trovare una adeguata soluzione a tutti i problemi di dosaggio.

Vannes pour des usages lourds. La structure robuste et la parfaite étanchéité au niveau des couvercles en font un doseur efficace pour toute installation industrielle. Le rotor peut être réglé mécaniquement, ce qui permet des interventions rapides sur la vanne, sans qu'il soit nécessaire de démonter quoi que ce soit. Les rotors ouverts ou fermés permettent de trouver une solution idéale à tout problème de dosage.

Valves for heavy use. The strong construction and the good tightness of the covers make of these valves an efficient dosing device for all types of industrial systems. The possibility of adjusting the rotor mechanically allows rapid interventions on the valve without demounting it.

Open or closed rotors provide an ideal solution to all dosing problems.

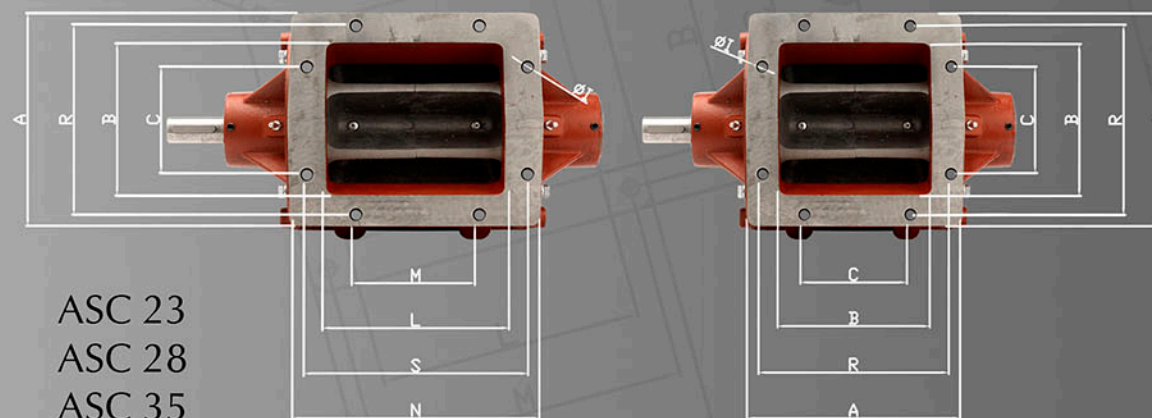
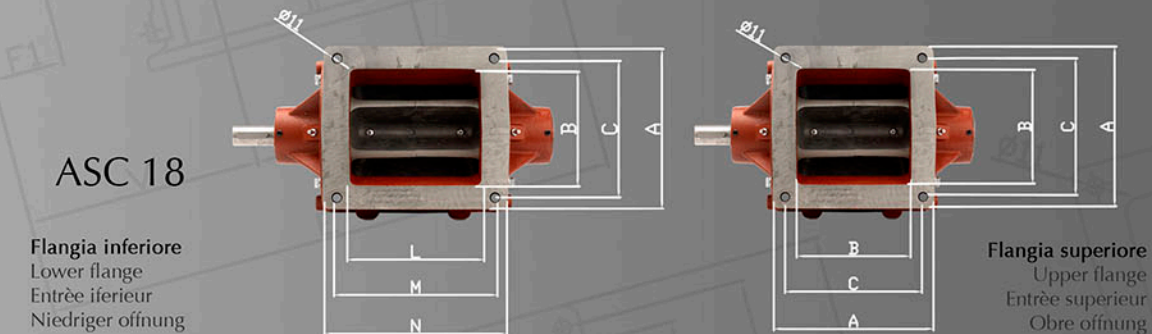
Ventile für schweren Einsatz. Die schwere Struktur und die leistungsfähigen Dichtungen der Abdeckungen machen aus dieser Vorrichtung eine optimale Dosieranlage im industriellen Bereich. Der Rotor kann mechanisch eingestellt werden; diese Lösung erlaubt reibungslose Eingriffe auf dem Ventil ohne Demontieren. Durch geöffnete bzw. geschlossene Rotoren hat man die beste Lösung aller Dosierprobleme gefunden.



ASC 18

Flangia inferiore
Lower flange
Entrée inférieure
Niedriger offnung

Flangia superiore
Upper flange
Entrée supérieur
Obre offnung



ASC 23
ASC 28
ASC 35

Flangia inferiore
Lower flange
Entrée inférieure
Niedriger offnung

Flangia superiore
Upper flange
Entrée supérieur
Obre offnung

ASC	A	B	C	D	E	F1	F2	G1	G2	H	I	L	M	N	O	P	Q	R	S	T	U	V	Z	W1	W2
18	210	150	180	245	393	50	120	28	25	122	11	185	215	240	M10	120	130	/	/	225	168	165	110	40x8	90x8
23	280	200	140	315	451	50	120	28	25	157	11	240	140	325	M10	120	130	250	295	254	197	165	140	40x8	90x8
28	330	250	150	390	513	60	120	32	35	195	13	290	170	370	M12	170	215	300	340	292	222	188	165	50x10	90x10
35	400	300	200	470	598	80	120	35	35	235	13	355	220	455	M12	170	215	360	415	325	255	208	205	60x10	90x10