

BSC

Valvola Rotativa

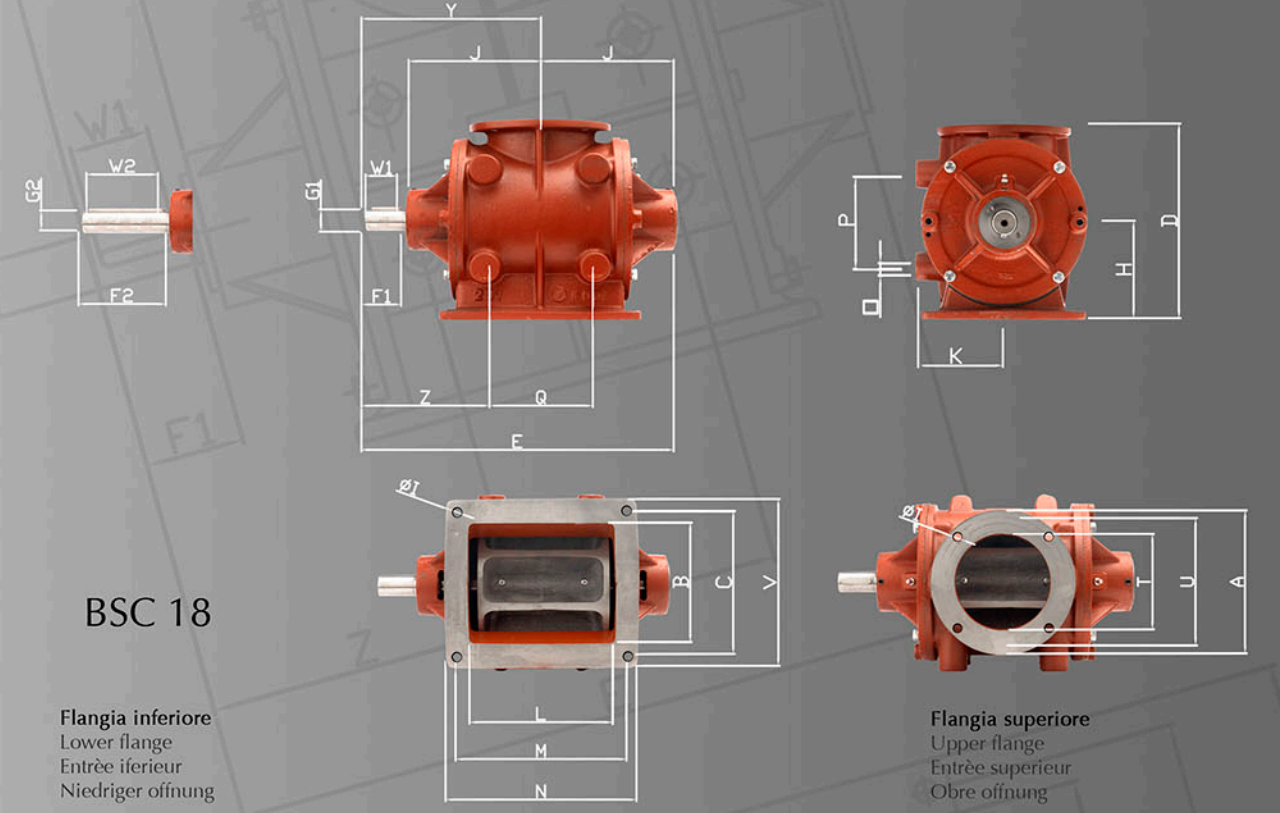
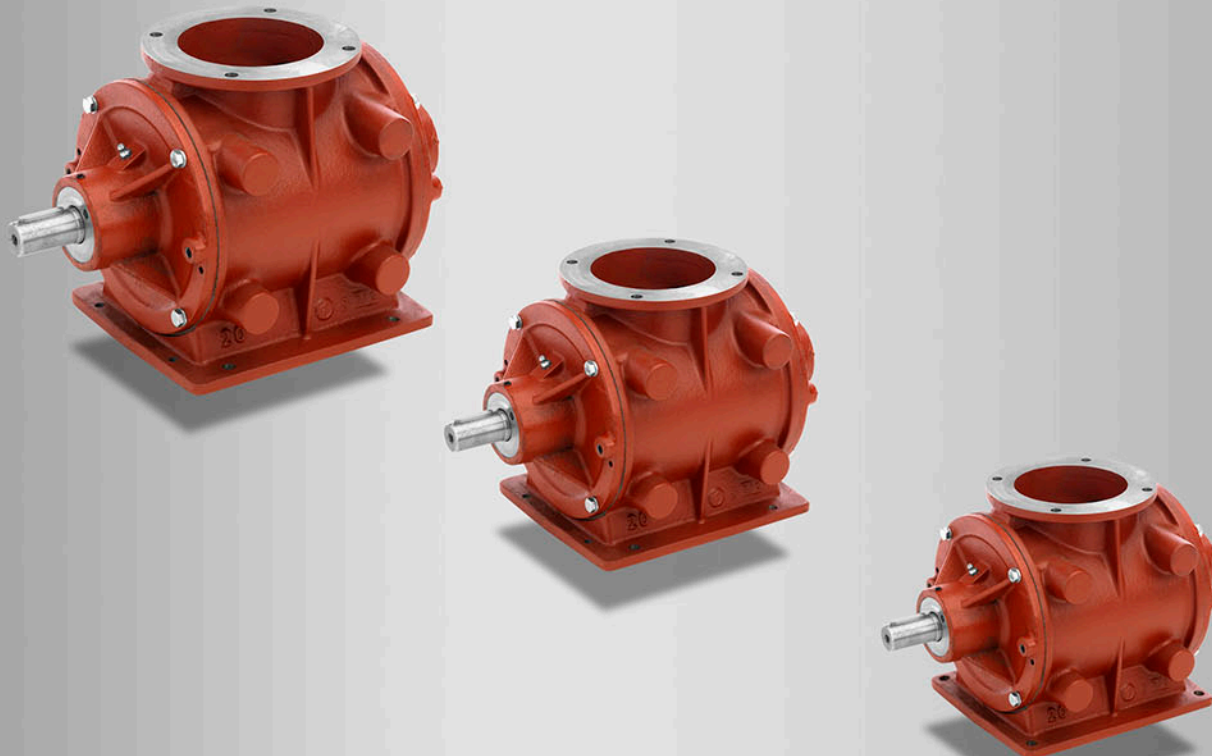
Rotary Valves
Vannes Rotatives
Drehventile

Valvole per impieghi pesanti. La costruzione pesante e le ottime tenute sui coperchi ne fanno un buon dosatore nella impiantistica industriale. Il rotore è registrabile con sistema meccanico; tale soluzione permette facili interventi sulla valvola senza smontaggio alcuno. Rotori aperti o chiusi consentono di trovare una adeguata soluzione a tutti i problemi di dosaggio.

Vannes pour des usages lourds. La structure robuste et la parfaite étanchéité au niveau des couvercles en font un doseur efficace pour toute installation industrielle. Le rotor peut être réglé mécaniquement, ce qui permet des interventions rapides sur la vanne, sans qu'il soit nécessaire de démonter quoi que ce soit. Les rotors ouverts ou fermés permettent de trouver une solution idéale à tout problème de dosage.

Valves for heavy use. The strong construction and the good tightness of the covers make of these valves an efficient dosing device for all types of industrial systems. The possibility of adjusting the rotor mechanically allows rapid interventions on the valve without demounting it. Open or closed rotors provide an ideal solution to all dosing problems.

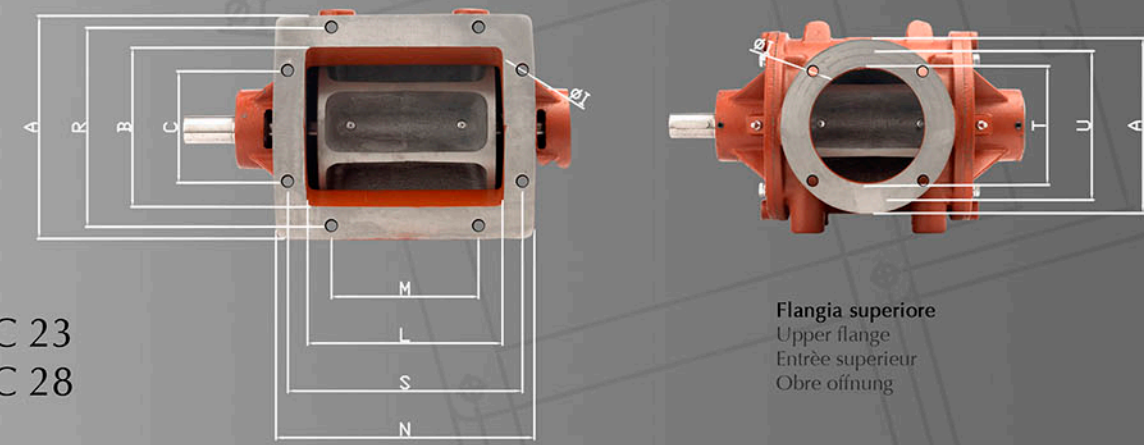
Ventile für schweren Einsatz. Die schwere Struktur und die leistungsfähigen Dichtungen der Abdeckungen machen aus dieser Vorrichtung eine optimale Dosieranlage im industriellen Bereich. Der Rotor kann mechanisch eingestellt werden; diese Lösung erlaubt reibungslose Eingriffe auf dem Ventil ohne Demontieren. Durch geöffnete bzw. geschlossene Rotoren hat man die beste Lösung aller Dosierprobleme gefunden.



BSC 18

Flangia inferiore
Lower flange
Entrée inférieure
Niedriger offnung

Flangia superiore
Upper flange
Entrée supérieur
Obre offnung



BSC 23
BSC 28

Flangia inferiore
Lower flange
Entrée inférieure
Niedriger offnung

Flangia superiore
Upper flange
Entrée supérieur
Obre offnung

BSC	A	B	C	D	E	F1	F2	G1	G2	H	I	L	M	N	O	P	Q	R	S	T	U	V	Z	Y	J	K	W1	W2
18	180	150	180	245	393	50	120	28	25	122	11	185	215	240	M10	120	130	/	/	120	160	210	165	225	168	110	40x8	90x8
23	220	200	140	315	451	50	120	28	25	157	11	240	140	325	M10	120	130	250	295	150	190	280	165	254	197	140	40x8	90x8
28	260	250	150	375	513	60	120	32	35	195	13	290	170	370	M12	170	215	300	340	180	220	360	188	292	222	165	50x10	90x10