

DSC

Valvola Rotativa

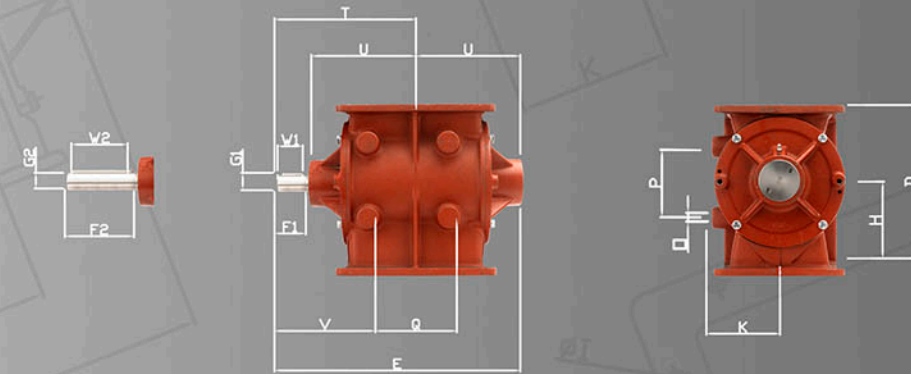
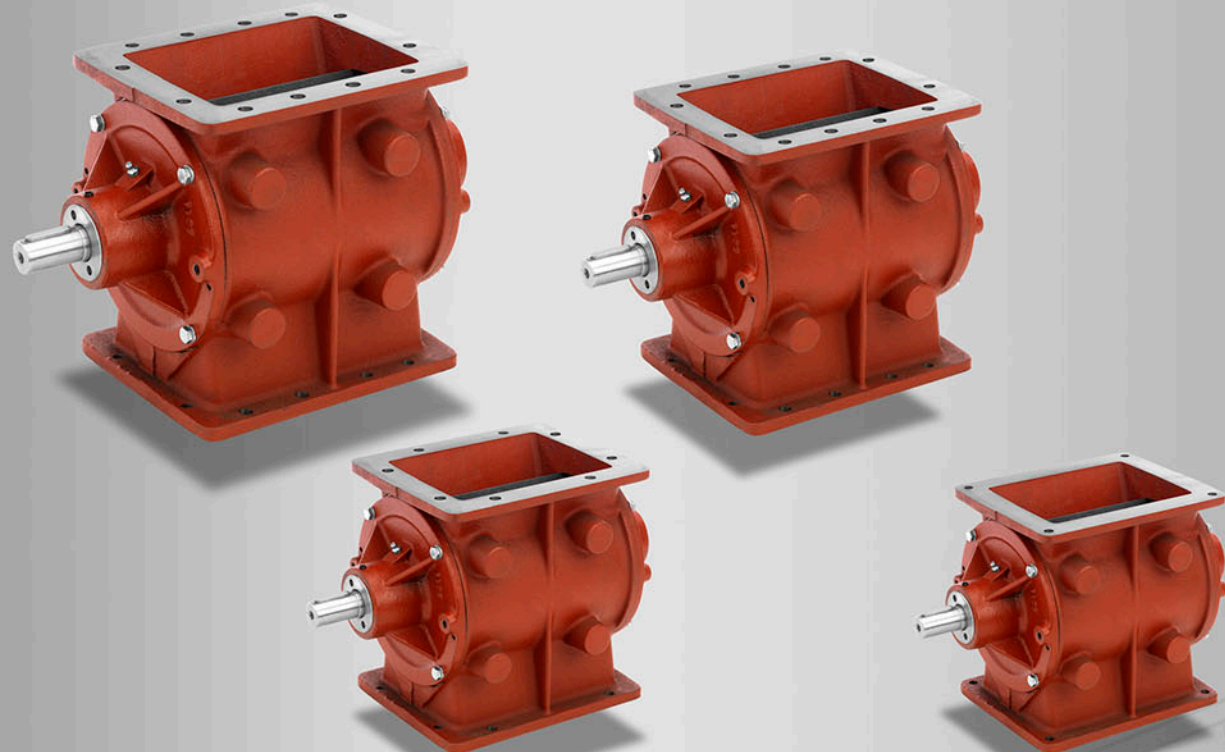
Rotary Valves
Vannes Rotatives
Drehventile

Valvole per impieghi pesanti. Simili per costruzione alla serie "SC" si distinguono per maggiori capacità volumetriche. La costruzione pesante e le ottime tenute sui coperchi ne fanno un buon dosatore nella impiantistica industriale. Il rotore è registrabile con sistema meccanico in modo da permettere facili interventi sulla valvola senza smontaggio alcuno. Questa serie consente solo soluzioni con rotore aperto.

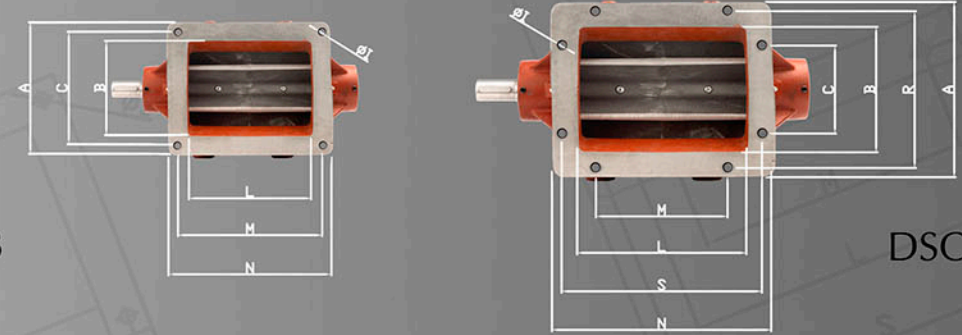
Vannes pour des usages lourds. De conception analogue aux vannes de la série "SC", ces vannes sont caractérisées par une capacité accrue. La structure robuste et la parfaite étanchéité au niveau des couvercles en font un doseur efficace pour toute installation industrielle. Le rotor peut être réglé mécaniquement, ce qui permet des interventions rapides sur la vanne, sans qu'il soit nécessaire de démonter quoi que ce soit. Cette série permet uniquement des solutions envisageant l'emploi de rotors ouverts.

Valves for heavy use. Similar to the "SC" valves, they are characterized by a greater capacity. The strong construction and the good tightness of the covers make of these valves an efficient dosing device for all types of industrial systems. The possibility of adjusting the rotor mechanically allows rapid interventions on the valve without demounting it. This series offers only open rotor solutions.

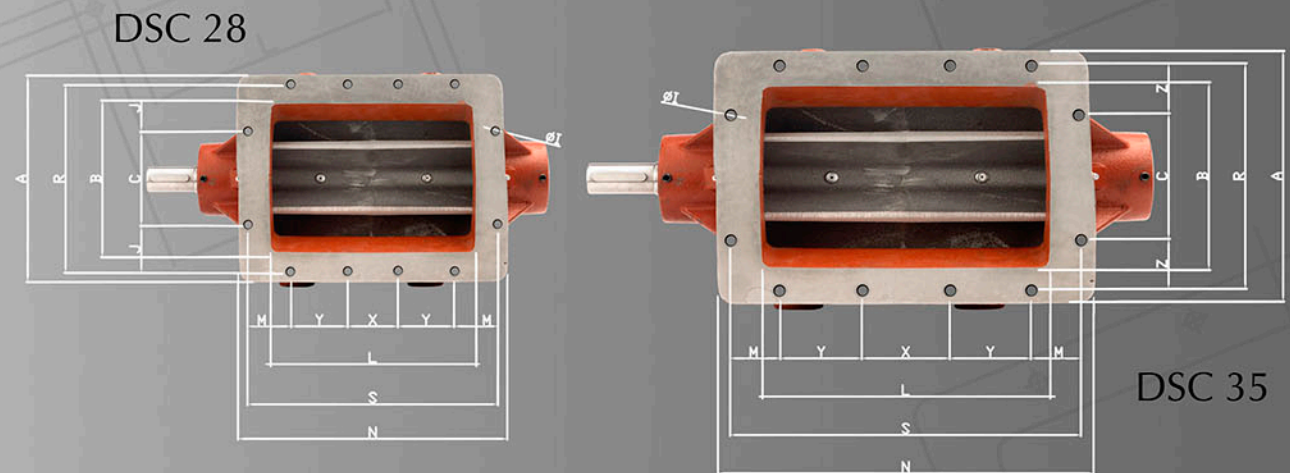
Ventile für schweren Einsatz. Ähnlich der Serie "SC" unterscheiden sich diese Ventile durch größeres Volumen. Die schwere Struktur und die leistungsfähigen Dichtungen der Abdeckungen machen aus dieser Vorrichtung eine optimale Dosieranlage im industriellen Bereich. Der Rotor kann mechanisch eingestellt werden; diese Lösung erlaubt reibungslose Eingriffe auf dem Ventil ohne Demontieren. Diese Serie erlaubt nur Ausführungen mit offenem Rotor.



DSC 18



DSC 23



DSC 28

DSC 35

Flange superiore/inferiore
Upper/lower flange
Entrée supérieur/inferieur
Obre/niedriger offnung

DSC	A	B	C	D	E	F1	F2	G1	G2	H	I	L	M	N	O	P	Q	R	S	T	U	V	Z	Y	X	K	W1	W2
18	210	150	180	270	417	50	120	28	25	150	11	200	230	260	M10	120	130	/	/	237	180	165	/	/	/	110	40x8	90x8
23	280	200	140	340	477	50	120	28	25	182	11	270	210	350	M10	120	130	250	320	267	210	165	/	/	/	140	40x8	90x8
28	330	250	150	400	588	60	120	32	35	218	13	350	70	430	M12	170	215	300	400	330	260	188	75	90	80	165	50x10	90x10
35	400	300	200	490	760	80	120	35	35	268	13	500	80	600	M12	170	215	360	560	405	335	208	80	130	140	205	50x10	90x10