

PST

Valvola Rotativa

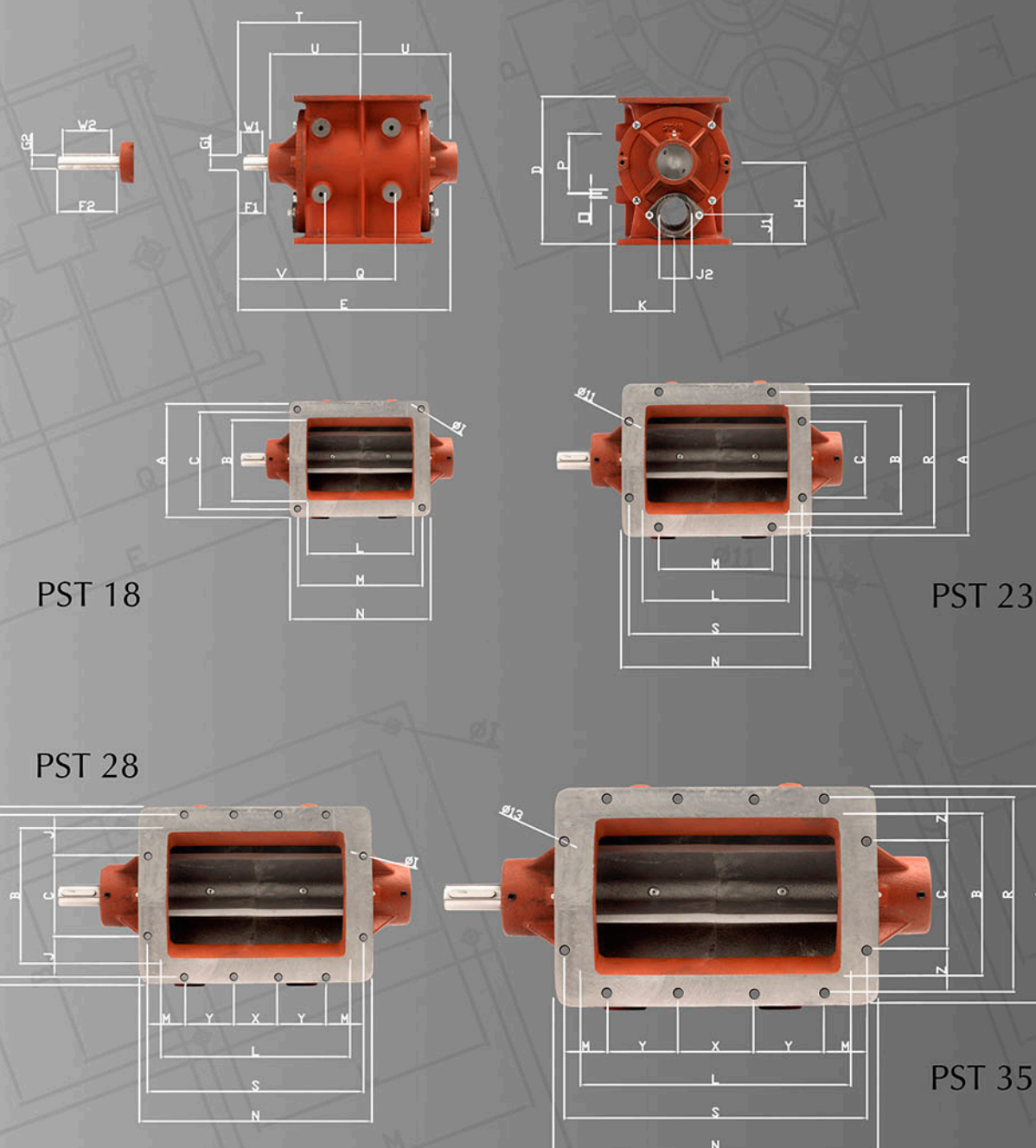
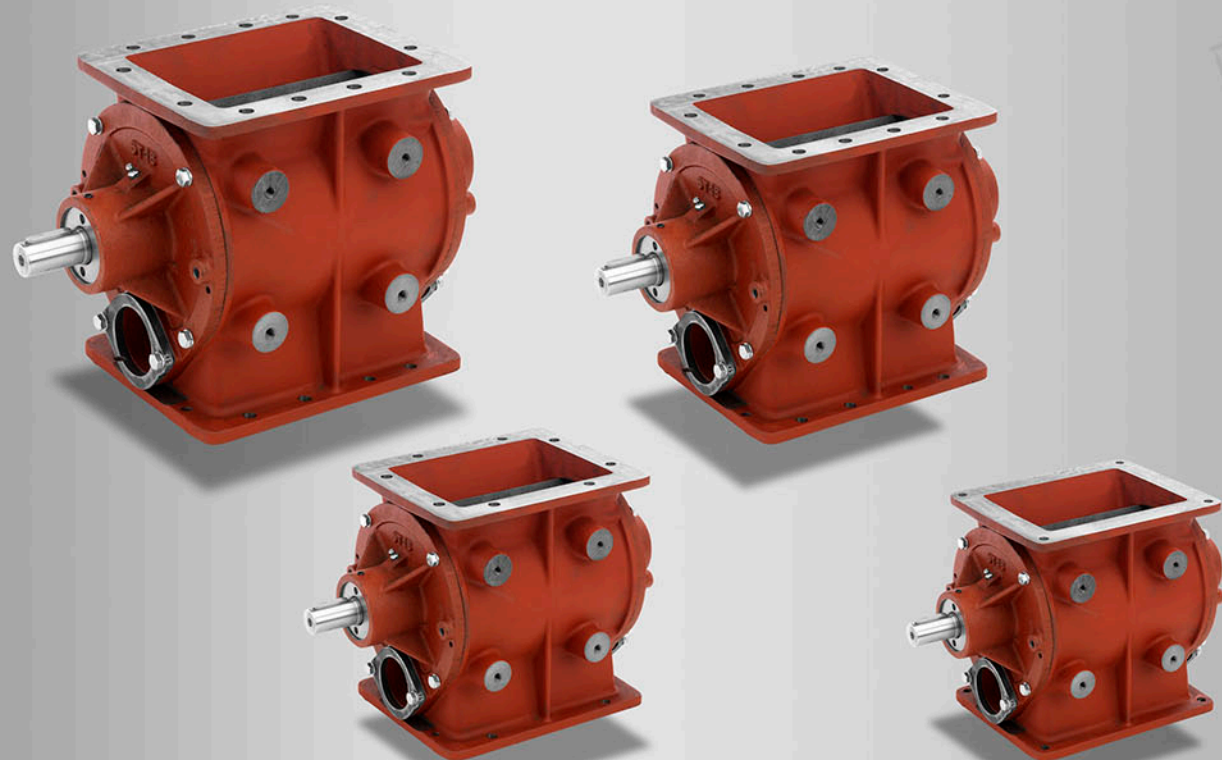
Rotary Valves
Vannes Rotatives
Drehventile

Valvole per il trasporto pneumatico dei prodotti. Progettate secondo le più moderne soluzioni meccaniche i dosatori PST sono a tenuta d'aria.
I rotori sono regolabili con sistema meccanico. A richiesta i rotori possono avere le pale smussate o inclinate.
Trattamenti di cromatura o nichelatura vengono eseguiti per progettare le valvole dai prodotti più corrosivi o abrasivi.

Vannes pour le transport pneumatique des produits. Conçues d'après les principes mécaniques les plus modernes, les doseurs PST sont étanches à l'air.
Les rotors peuvent être réglés mécaniquement. Sur demande, ils peuvent être équipés de pales inclinées ou chanfreinées.
Les traitements de chromage ou de nickelage assurent une protection efficace contre l'action des produits les plus abrasifs et corrosifs.

Valves for the pneumatic conveying of the products. Conceived according to the most actual mechanical principles, the PST dosing devices are air tight.
The rotors can be mechanically adjusted. On request, the rotors can be equipped with beveled or inclined blades.
Chromium or nickel plating treatments protect the valves from the action of the most corrosive or abrasive substances.

Ventile für die pneumatische Förderung der Produkte. Die luftdichten PST-Dosieranlagen wurden nach den modernsten Erfindungen der Mechanik entworfen. Die Rotoren können mechanisch eingestellt werden. Auf Wunsch können sie auch mit abgeschrägten oder schiefen Schaufeln ausgerüstet werden.
Verchromung oder Vernickelung sind dann erforderlich, wenn die Ventile gegen Korrosions- bzw. Schleifmittel geschützt werden müssen.



PST 18

PST 23

PST 28

PST 35

Flange superiore/inferiore
Upper/lower flange
Entrée supérieur/inferieur
Obre/niedriger offnunf

PST	A	B	C	D	E	F1	F2	G1	G2	H	I	L	M	N	O	P	Q	R	S	T	U	J1	J2	Z	Y	X	K	W1	W2
18	210	150	180	270	417	50	120	28	25	150	11	200	230	260	M10	120	130	/	/	237	180	55	60	/	/	/	110	40x8	90x8
23	280	200	140	340	477	50	120	28	25	182	11	270	210	350	M10	120	130	250	320	267	210	62	80	/	/	/	140	40x8	90x8
28	330	250	150	400	588	60	120	32	35	218	13	350	70	430	M12	170	215	300	400	330	260	73	100	75	90	80	165	50x10	90x10
35	400	300	200	490	760	80	120	35	35	268	13	500	80	600	M12	170	215	360	560	405	335	88	120	80	130	140	205	60x10	90x10