

ATC

Valvola Rotativa

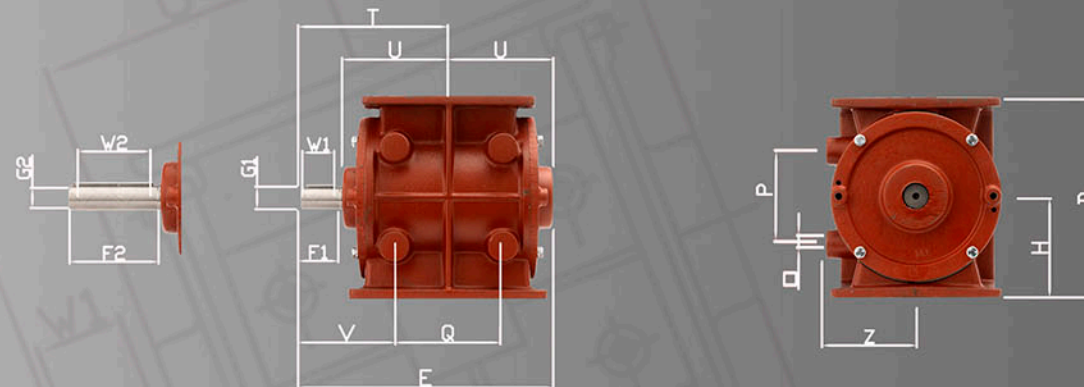
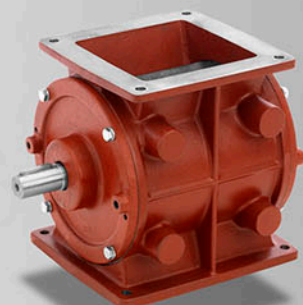
Rotary Valves
Vannes Rotatives
Drehventile

Valvole per impieghi leggeri. Usate principalmente nel settore molitorio o sotto i filtri scarico polveri, offrono ingombri contenuti e peso minimo. La particolare costruzione permette una facile evacuazione delle polveri residue ed evita, inoltre, l'accumulo di polvere tra coperchio e rotore, causa frequente di bloccaggio rotore.

Vannes pour des usages légers. Ces vannes, utilisées surtout dans le secteur du broyage et notamment sous les filtres d'évacuation des poudres, sont caractérisées par des dimensions d'encombrement réduites et un poids minimal. La structure tout à fait particulière permet d'évacuer aisément les poudres résiduelles et d'éviter ainsi l'accumulation des celles-ci entre le couvercle et le rotor, ce qui est souvent la cause principale de fréquents blocages du rotor.

Valves for light use. These valves, mainly used in milling and grinding and for powder discharge filters, are characterized by limited overall dimensions and weight. The particular construction allows an easy discharge of residual powders preventing furthermore powder accumulation between the cover and the rotor, which is often the main cause of frequent stops of the rotor.

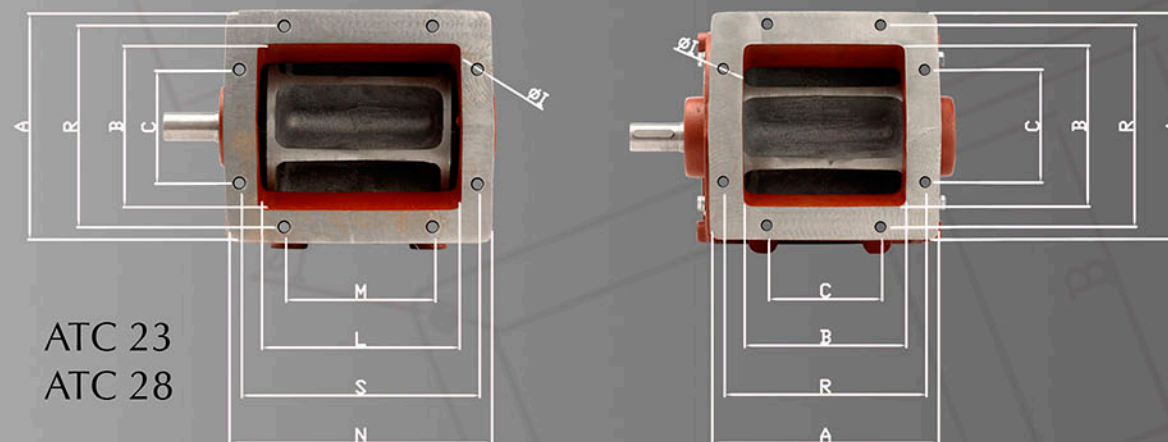
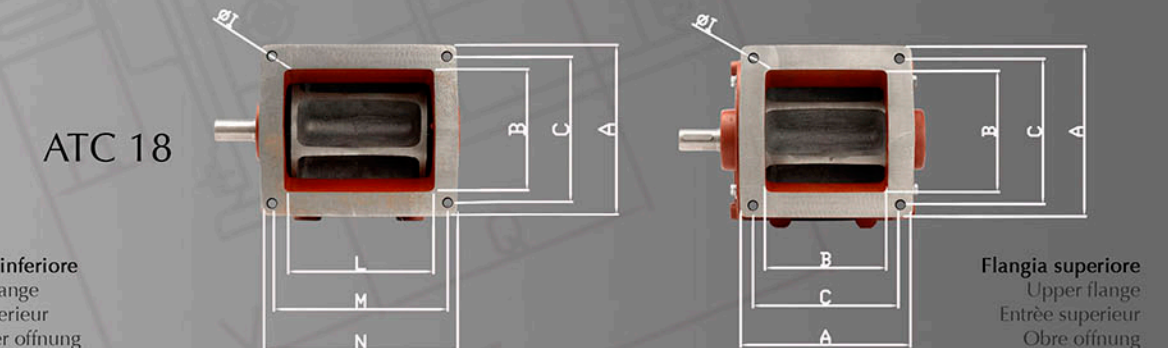
Ventile für leichten Einsatz. Besonders geeignet für den Mahlsektor oder unter den Entstaubungsfiltern, sind diese Ventile raumsparend und haben geringes Gewicht. Ihre einzigartige Struktur gewährleistet eine reibungslose Entstaubung und vermeidet somit Staubanhäufung zwischen Abdeckung und Rotor, was öfters zur Rotorverriegelung führt.



ATC 18

Flangia inferiore
Lower flange
Entrée inférieure
Niedriger Öffnung

Flangia superiore
Upper flange
Entrée supérieure
Obere Öffnung



ATC 23
ATC 28

Flangia inferiore
Lower flange
Entrée inférieure
Niedriger Öffnung

Flangia superiore
Upper flange
Entrée supérieure
Obere Öffnung

ATC	A	B	C	D	E	F1	F2	G1	G2	H	I	L	M	N	O	P	Q	R	S	T	U	V	Z	W1	W2
18	210	150	180	245	305	50	120	28	25	122	11	185	215	240	M10	120	130	/	/	180	122	130	110	40x8	90x8
23	280	200	140	315	367	50	120	28	25	157	11	240	140	325	M10	120	130	250	295	215	160	130	140	40x8	90x8
28	330	250	150	390	440	60	120	32	35	195	13	290	170	370	M12	170	215	300	340	260	190	151	165	50x10	90x10